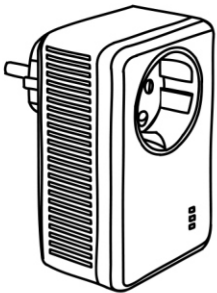


www.rt.ru
7109504804 REV1.0.0

Краткое руководство пользователя

PLC АДАПТЕР СО ВСТРОЕННОЙ РОЗЕТКОЙ PLC-RT500-2

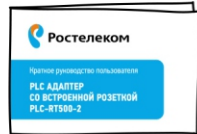
Комплект поставки



2 x PLC адаптера



2 x Ethernet кабеля

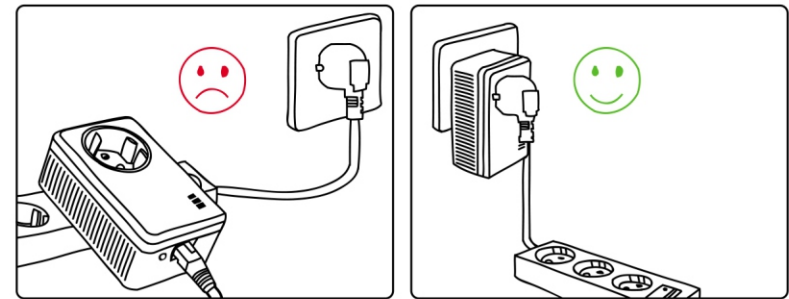


Краткое руководство



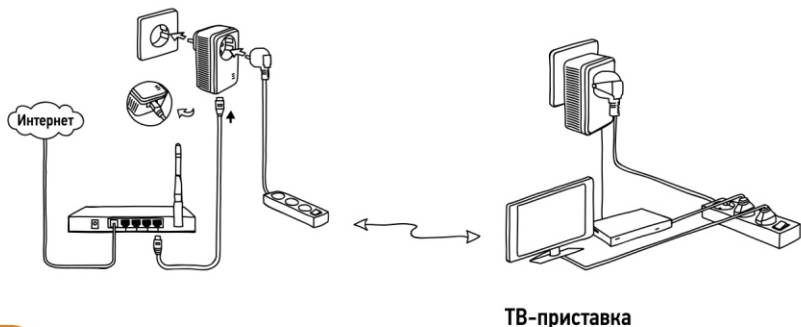
Серийные номера

Требование к подключению



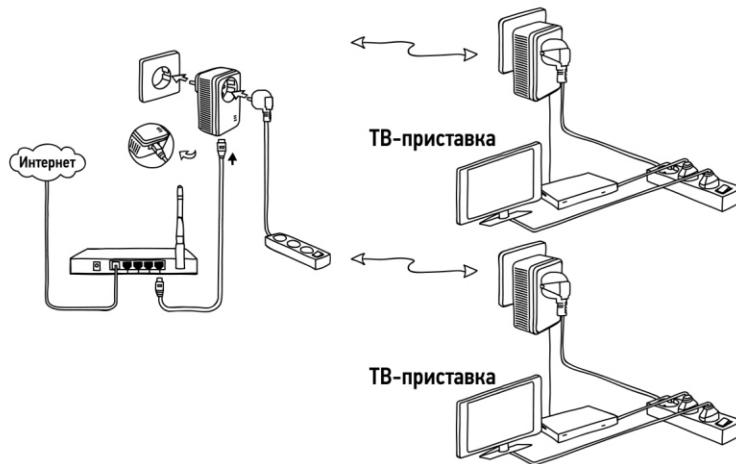
Используйте адаптер согласно вышеуказанному рисунку.

Типовая схема подключения адаптеров в домашних условиях



5

Схема подключения дополнительных адаптеров



6

Внешние элементы адаптера



Примечание:

Через минуту адаптер автоматически переключается в режим энергосбережения при отсутствии передачи данных.

Для расширенных настроек, пожалуйста, обратитесь к Руководству пользователя, которое находится на сайте производителя.

7

Внешние элементы адаптера

Элемент	Цвет	Статус	Описание
Pair / Reset	PLC адаптеры, входящие в комплект поставки, изначально настроены на взаимодействие друг с другом и для начала использования, достаточно будет просто подключить их к электрической сети. Кнопка Pair/Reset используется для создания или отключения их к электрической сети. Чтобы покинуть PLC-сеть. Нажмите и удерживайте кнопку Pair/Reset на адаптере в течение 5-8 секунд. После этого адаптер покинет PLC-сеть. Для сброса настроек адаптера: Нажмите и удерживайте кнопку Pair/Reset (примерно от 10 до 15 секунд), отпустите кнопку. Индикаторы LED должны погаснуть. Светодиоды должны загореться снова через секунду. После этого адаптер будет сброшен на заводские настройки по умолчанию.		
		Горит постоянно	Адаптер включен
PWR (Индикатор питания)	■	Моргает	Адаптер в режиме энергосбережения Адаптер в режиме синхронизации
		Выключен	Адаптер выключен
PLC	■	Выключен	Скорость соединения больше или равна 80 Мбит/с
			Скорость соединения между 20 Мбит/с и 80 Мбит/с
			Скорость соединения меньше или равна 20 Мбит/с
	■ / ■ / ■	Моргает	Передача данных через адаптер
ETH (Ethernet LED)	■	Выключен	Адаптер не подключен к PLC-сети
		Горит постоянно	Ethernet-кабель подключен, но нет передачи данных
		Моргает	Происходит передача данных через Ethernet-кабель
		Выключен	Ethernet-кабель не подключен

8